

MINGGO TECHNOLOGY

建言思过 聚心于行 以诚为德 以仁为本

苏州铭国自动化技术有限公司

SUZHOU MINGO AUTOMATION TECHNOLOGY CO., LTD

ADD: 江苏省苏州市吴中区金山南路388号

熙金广场5号楼811

TEL: 17312628132

E-MAIL: zr@mingolens.com

WEB: www.mingolens.com



**MINGO**  
苏州铭国科技



**INDUSTRIAL LENS**

专注于机器视觉领域工业镜头的研发、制造和销售

**铭国自动化技术**

MINGO AUTOMATION TECHNOLOGY

## 荣誉客户

HONORARY CUSTOMERS



## 公司简介

COMPANY PROFILE

苏州铭国自动化技术有限公司（MINGO），是一家拥有强大的镜头设计能力，光学、机械综合自主研发和生产能力的公司。能够快速响应市场需求，为客户提供从样品定制开发到批量生产的全套光学解决方案。

我们专注于机器视觉领域工业镜头的研发、制造和销售，以诚实守信为宗旨，以专业高质为基石，以长期奋进为态度，致力于成为顾客信赖的机器视觉硬件解决方案供应商。

主要产品包括：线扫镜头，FA镜头，远心镜头，显微物镜，各类光学元件，相机，光源及视觉集成性服务。

主要客户：苹果，富士康，立讯，比亚迪，宁德时代，康耐视，基恩士，迈为，京东方，菲尼萨。

专注于机器视觉领域工业镜头的研发、制造和销售！

# 产品目录 CATALOG

## 镜头

线扫镜头	01-11
FA镜头	12
变焦镜头	13
远心镜头	14-15
显微镜镜头	16
特殊镜头	17
定制镜头	18
光学元件	19

## 相机

相机	33
----	----



## 光源

20	高亮线扫光源
21	高亮线扫穹顶光源
22	高亮线扫同轴光源
23	穹顶光源
24	同轴光源
25-26	环形光源
27-28	条形光源
29	点光源
30-31	面/背光源
32	控制器

## 软件

34-36	KV-X视觉系统
-------	----------

## 镜头的主要参数注释

### ▷ 焦距：

用f表示，焦距是从镜头的中心点到焦平面上所形成的清晰影像之间的距离。

焦距的大小决定着视角的大小，焦距数值小，视角大，所观察的范围也大；焦距数值大，视角小，观察范围小。根据焦距能否调节，可分为工业定焦镜头和工业变焦镜头两大类。

### ▷ 光圈：

用F标志，衡量镜头进光量的大小。F值越小，光圈越大，进光量越高。F值越大，光圈越小，进光量越小。

### ▷ 镜头靶面：

镜头成像直径可覆盖的最大CCD芯片尺寸。比如2/3靶面的镜头不足以覆盖1英寸靶面相机，成像四周会亮度不均甚至有暗角。

### ▷ 接口：

镜头与工业相机连接的方式。常用的包括C、CS、F、V、M42、M58、M75、M90等。

### ▷ 景深：

用DOF来表示，景深是指在被摄物体聚焦清楚后，在物体前后一定距离内，其影像仍然清晰的范围。景深随镜头的光圈值、焦距、拍摄距离而变化。光圈越大，景深越小；光圈越小、景深越大。焦距越长，景深越小；焦距越短，景深越大。距离拍摄体越近时，景深越小；距离拍摄体越远时，景深越大。

### ▷ 分辨率：

用MTF来表示，分辨率代表镜头记录物体细节的能力，以每毫米里面能够分辨黑白线对的数量为计量单位：“线对/毫米”（LP/MM）。分辨率越高的镜头成像越清晰。

### ▷ 工作距离：

用WD来表示,指成像清晰的状态下，镜头第一个工作面到被测物体的距离。

### ▷ 视野范围：

用FOV来表示,指的是镜头能看到的最大范围，也就是镜头所能覆盖的有效工作区域。

### ▷ 光学放大倍数：

用 $\beta$ 来表示， $\beta = \text{CCD} / \text{FOV}$ ，即芯片尺寸除以视野范围。

### ▷ 后焦：

准确来说，后焦是相机的一个参数，指相机接口平面到芯片的距离。但在线扫描镜头或者大面阵相机的镜头选型时，后焦是一个非常重要的参数。镜头接口的后焦必须跟相机实际后焦匹配，否则影响成像。不同厂家的相机，哪怕接口一样也可能有不同的后焦。

## 工业镜头选型注意事项

### ▷ 常用公式：

焦距=(CCD芯片尺寸/视野)X工作距离

倍率=CCD芯片尺寸/视野

精度=像元尺寸/倍率

### ▷ 选择镜头接口和最大CCD尺寸：

镜头接口只要可跟相机接口匹配安装或可通过外加转换口匹配安装就可以了；镜头可支持的最大CCD尺寸应大于等于选配相机CCD芯片尺寸。

### ▷ 选择镜头光圈：

镜头光圈的大小决定图像的亮度，在拍摄高速运动物体、曝光时间很短的应用中，应该选用大光圈镜头，以提高图像亮度。

### ▷ 选择远心镜头：

1、远心镜头是为纠正传统镜头的视差而特殊设计的镜头，它可以在一定的物距范围内，使得到的图像放大倍率不会随物距的变化而变化。

2、远心镜头拥有高景深。

## 合作品牌





# MG-2835-00105



## 产品参数 PARAMETERS

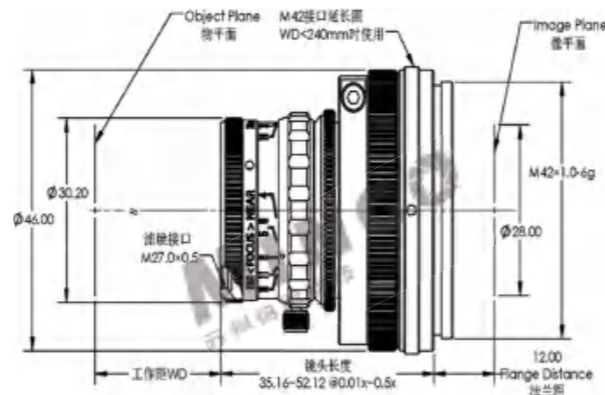
覆盖 Image Circle	φ28mm像面
焦距 Focal length	35mm
倍率范围 Magnification	0.01 ~0.5倍
光圈 FNO	4.0~16
接口 Mount	M42x1.0
重量 Weight	81.5g
支持4K线扫相机	

### 产品优势:

针对大靶面相机及线阵扫描相机开发  
分辨率高,畸变小,中心与边缘成像均匀  
结构紧凑、坚固耐用  
可锁定对焦和光圈

### 产品应用:

印刷检测、液晶屏检测、玻璃检测、太阳能检测、  
锂电池检测、电路板检测等



## 参数选型 MODEL SELECTION

倍率(β)	工作距离(MM)	镜头长度(12MM法兰距)	Ø28视场(MM)	Ø14视场(MM)
0.5	88	52.12	56	28
0.4	105.5	48.67	70	35
0.3	134.7	45.22	93.3	46.7
0.2	193	41.76	140	70
0.1	368.3	38.29	280	140
0.08	455.5	37.59	350	170
0.05	718	36.55	560	280
0.02	1768	35.50	1400	700
0.01	3518	35.16	2800	1400

☆ MG (品牌名) -28 (最大支持靶面) 35 (焦距) -001 (最小倍率) 05 (最大倍率)

# MG-4360-00304



## 产品参数 PARAMETERS

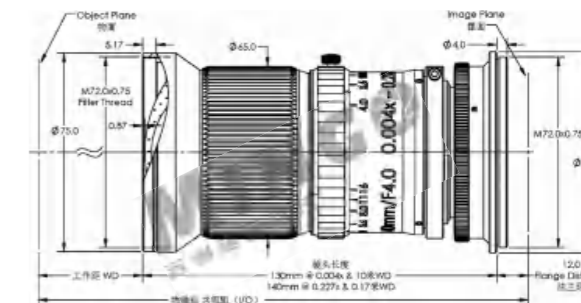
覆盖 Image Circle	φ43.2mm像面
焦距 Focal length	60mm
倍率范围 Magnification	0.03~0.40倍
光圈 FNO	4.0~16
接口 Mount	F口, M42, M48, M58, M72, M90
重量 Weight	243g
支持8K线扫相机	

### 产品优势:

全画幅设计, 7200万像素, 超高分辨率工业镜头  
专为全画幅设计, 支持最大像面Ø43mm, 最高分辨率  
达到7200万像素, 远超市面上普通的2900万像素。  
同铭国生产的其它镜头一样, 它们结构紧凑、坚固耐用,  
并可锁定对焦和光圈, 有多种可选接口, F-Mount, V-Mount。

### 产品应用:

印刷检测、液晶屏检测、玻璃检测、太阳能检测、  
锂电池检测、电路板检测等



## 参数选型 MODEL SELECTION

倍率(β)	共轭距(l/o)	工作距(WD)	镜头长度(L)	Ø43.27视场
0.03x	2103	2010	47	1442.3
0.045x	1443	1349	48	961.6
0.06x	1113	1019	48	721.2
0.075x	916	820	50	576.9
0.09x	785	688	51	480.8
0.11x	666	567	53	393.4
0.13x	583	483	54	332.8
0.15x	523	422	55	288.5
0.175x	468	365	57	247.3
0.20x	426	322	58	216.4
0.25x	369	262	61	173.1
0.30x	332	222	64	144.2
0.40x	288	171	71	108.2

☆ MG (品牌名) -28 (最大支持靶面) 35 (焦距) -001 (最小倍率) 05 (最大倍率)

# MG-4350-004033



## 产品参数 PARAMETERS

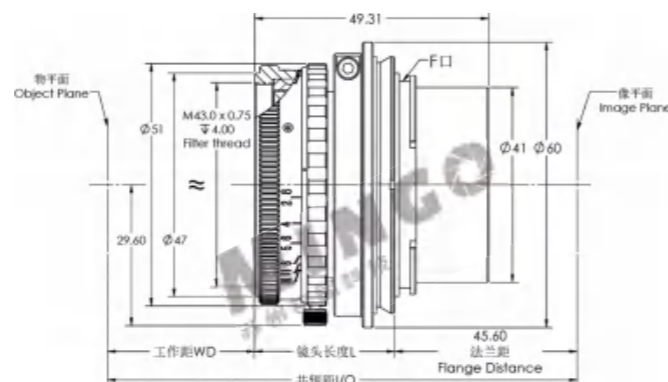
覆盖 Image Circle	φ43mm像面
焦距 Focal length	50mm
倍率范围 Magnification	0.04~0.33倍
光圈 FNO	2.8~16
接口 Mount	F口, M42, M48, M58, M72, M90
重量 Weight	178g
支持8K线扫相机	

### 产品优势:

全画幅设计, 7200万像素, 超高分辨率工业镜头  
 专为全画幅设计, 支持最大像面φ43mm, 最高分辨率达到7200万像素, 远超市面上普通的2900万像素。  
 同铭国生产的其它镜头一样, 它们结构紧凑、坚固耐用, 并可锁定对焦和光圈, 有多种可选接口, F-Mount, V-Mount。

### 产品应用:

印刷检测、液晶屏检测、玻璃检测、太阳能检测、锂电池检测、电路板检测等



## 参数选型 MODEL SELECTION

倍率(β)	共轭距(I/O)	工作距(WD)	镜头长度(L)	φ43.27视场
0.04x	1351.86	1275.15	64.71	1075
0.06x	935.29	857.58	65.71	716.7
0.08x	727.51	648.8	66.71	537.5
0.10x	603.24	523.53	67.71	430
0.12x	520.72	440.02	68.7	358.3
0.14x	462.06	380.36	69.7	307.1
0.16x	418.32	335.62	70.7	268.8
0.18x	384.52	300.83	71.69	238.9
0.20x	357.68	272.99	72.69	215
0.24x	317.92	231.23	74.69	179.2
0.28x	290.08	201.41	76.67	153.6
0.33x	265.46	174.29	79.17	130.3

☆ MG (品牌名) -28 (最大支持靶面) 35 (焦距) -001 (最小倍率) 05 (最大倍率)

# MG-4340-004033



## 产品参数 PARAMETERS

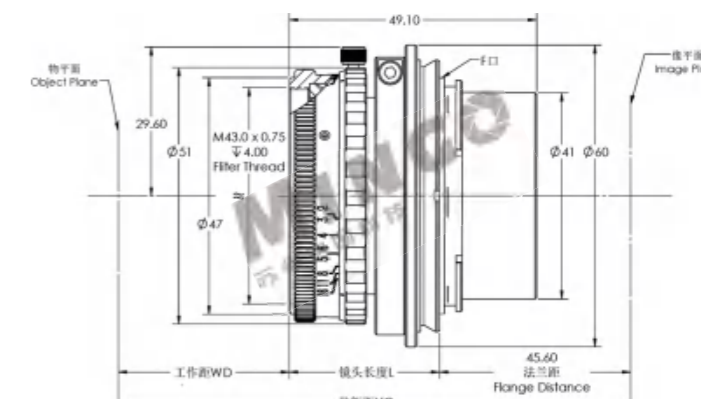
覆盖 Image Circle	φ43mm像面
焦距 Focal length	40mm
倍率范围 Magnification	0.04~0.33倍
光圈 FNO	3.2~16
接口 Mount	F口, M42, M48, M58, M72, M90
重量 Weight	167g
支持8K线扫相机	

### 产品优势:

全画幅设计, 7200万像素, 超高分辨率工业镜头  
 专为全画幅设计, 支持最大像面φ43mm, 最高分辨率达到7200万像素, 远超市面上普通的2900万像素。  
 同铭国生产的其它镜头一样, 它们结构紧凑、坚固耐用, 并可锁定对焦和光圈, 有多种可选接口, F-Mount, V-Mount。

### 产品应用:

印刷检测、液晶屏检测、玻璃检测、太阳能检测、锂电池检测、电路板检测等



## 参数选型 MODEL SELECTION

倍率(β)	共轭距(I/O)	工作距(WD)	镜头长度(L)	φ43.27视场
0.04x	1120.59	1044.09	64.5	1075
0.06x	775.49	698.17	65.32	716.7
0.08x	603.35	525.2	66.15	537.5
0.10x	500.39	421.42	66.97	430
0.12x	432.02	352.23	67.79	358.3
0.14x	383.43	302.81	68.62	307.1
0.16x	347.18	265.75	69.43	268.8
0.18x	319.18	236.92	70.26	238.9
0.20x	296.94	213.85	71.09	215
0.24x	263.99	179.26	72.73	179.2
0.28x	240.93	154.55	74.38	153.6
0.33x	220.53	132.08	76.45	130.3

☆ MG (品牌名) -28 (最大支持靶面) 35 (焦距) -001 (最小倍率) 05 (最大倍率)

## MG-6060-00402



### 产品参数 PARAMETERS

覆盖 Image Circle	φ60mm像面
焦距 Focal length	60mm
倍率范围 Magnification	0.04~0.20倍
光圈 FNO	4.0~22
接口 Mount	F口, M42, M48, M58, M72, M90
重量 Weight	323g
支持8K线扫相机	

### 产品优势:

全画幅设计, 7200万像素, 超高分辨率工业镜头  
 专为全画幅设计, 支持最大像面φ60mm, 最高分辨率达到7200万像素, 远超市面上普通的2900万像素。  
 同铭国生产的其它镜头一样, 它们结构紧凑、坚固耐用, 并可锁定对焦和光圈, 有多种可选接口, F-Mount, V-Mount。

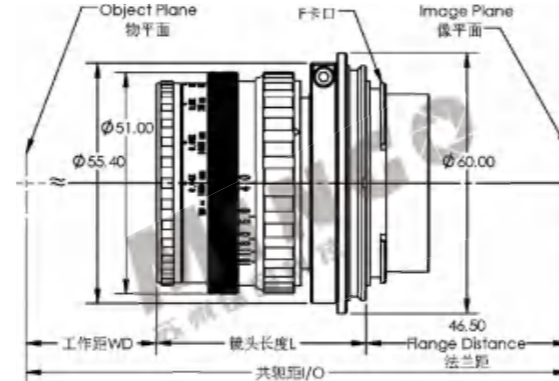
### 产品应用:

印刷检测、液晶屏检测、玻璃检测、太阳能检测、  
 锂电池检测、电路板检测等

### 参数选型 MODEL SELECTION

倍率(β)	共轭距(l/O)	工作距(WD)	镜头长度(L)	Ø43.27视场	Ø57视场	Ø60视场
0.04x	1619	1524	49	1081.8	1425	1500
0.06x	1121	1025	50	721.2	950	1000
0.08x	874	776	51	540.9	712.5	750
0.10x	726	627	52	432.7	570	600
0.12x	628	527	54	360.6	475	500
0.14x	558	456	55	309.1	407.1	428.6
0.16x	505	403	56	270.4	356.3	375
0.18x	465	361	57	240.4	316.7	333.3
0.20x	433	328	59	216.4	285	300

☆ MG (品牌名) -28 (最大支持靶面) 35 (焦距) -001 (最小倍率) 05 (最大倍率)



## MG-6060-004033



### 产品参数 PARAMETERS

覆盖 Image Circle	φ60mm像面
焦距 Focal length	60mm
倍率范围 Magnification	0.04~0.33倍
光圈 FNO	4.0~16
接口 Mount	F口, M42, M48, M58, M72, M90
重量 Weight	189g
支持8K线扫相机	

### 产品优势:

全画幅设计, 7200万像素, 超高分辨率工业镜头  
 专为全画幅设计, 支持最大像面φ60mm, 最高分辨率达到7200万像素, 远超市面上普通的2900万像素。  
 同铭国生产的其它镜头一样, 它们结构紧凑、坚固耐用, 并可锁定对焦和光圈, 有多种可选接口, F-Mount, V-Mount。

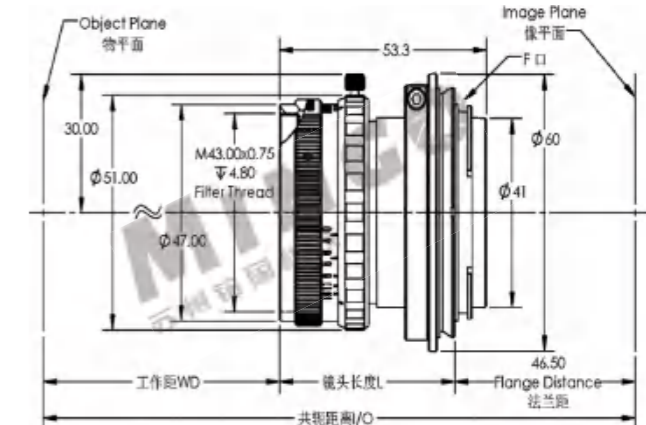
### 产品应用:

印刷检测、液晶屏检测、玻璃检测、太阳能检测、  
 锂电池检测、电路板检测等

### 参数选型 MODEL SELECTION

倍率(β)	共轭距(l/O)	工作距(WD)	镜头长度(L)	Ø43.27视场	Ø57视场	Ø60视场
0.04x	1622.85	1536.06	40	1081.8	1452	1500
0.06x	1122.75	1034.76	41	721.2	950	1000
0.08x	873.29	784.11	43	540.9	712.5	750
0.10x	724.1	633.72	44	432.7	570	600
0.12x	625.04	533.34	45	360.6	475	500
0.14x	554.63	461.84	46	309.1	407.1	428.6
0.16x	502.11	408.13	47	270.4	356.3	375
0.18x	461.54	366.36	49	240.4	316.7	333.3
0.20x	429.32	332.94	50	216.4	285	300
0.24x	381.58	282.81	52	180.3	237.5	250
0.28x	348.18	247	55	154.5	203.6	214.3
0.33x	318.63	214.45	58	131.1	172.7	181.8

☆ MG (品牌名) -28 (最大支持靶面) 35 (焦距) -001 (最小倍率) 05 (最大倍率)



## MG-6060-02075



### 产品参数 PARAMETERS

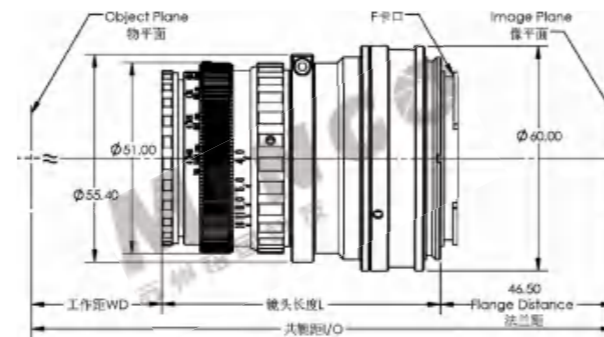
覆盖 Image Circle	φ60mm像面
焦距 Focal length	60mm
倍率范围 Magnification	0.2~0.75倍
光圈 FNO	4.0~22
接口 Mount	F口, M42, M48, M58, M72, M90
重量 Weight	312g
支持8K线扫相机	

### 产品优势:

全画幅设计, 7200万像素, 超高分辨率工业镜头  
 专为全画幅设计, 支持最大像面φ60mm, 最高分辨率达到7200万像素, 远超市面上普通的2900万像素。  
 同铭国生产的其它镜头一样, 它们结构紧凑、坚固耐用, 并可锁定对焦和光圈, 有多种可选接口, F-Mount, V-Mount。

### 产品应用:

印刷检测、液晶屏检测、玻璃检测、太阳能检测、锂电池检测、电路板检测等



### 参数选型 MODEL SELECTION

倍率(β)	共轭距(I/O)	工作距(WD)	镜头长度(L)	Ø43.27视场	Ø57视场	Ø60视场
0.20x	437	328	62	216.4	285	300
0.25x	380	269	65	173.1	228	240
0.28x	356	243	67	154.5	203.6	214.3
0.33x	323	206	71	131.1	172.7	181.8
0.38x	303	182	74	110.9	146.2	153.8
0.45x	287	163	78	96.2	126.7	133.3
0.50x	276	148	81	86.5	114	120
0.60x	262	128	88	72.1	95	100
0.65x	257	120	90	66.6	87.7	92.3
0.75	251	108	97	57.7	76	80

☆ MG (品牌名) -28 (最大支持靶面) 35 (焦距) -001 (最小倍率) 05 (最大倍率)

## MG-6040-00040227



### 产品参数 PARAMETERS

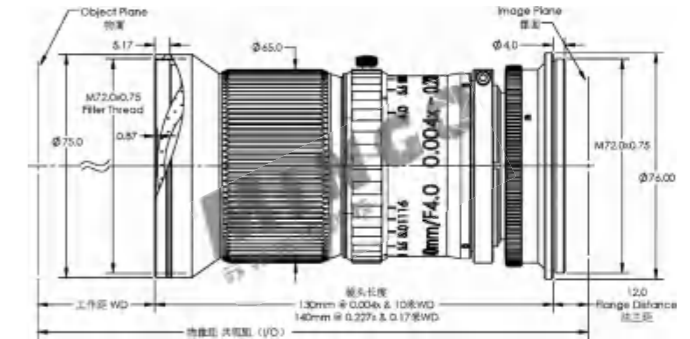
覆盖 Image Circle	φ60mm像面
焦距 Focal length	40mm
倍率范围 Magnification	0.004~0.227倍
光圈 FNO	4.0~16
接口 Mount	F口, M42, M48, M58, M72, M90
重量 Weight	839g
支持16K线扫相机	

### 产品优势:

超大像面φ60mm  
 支持16K3.45μ超高分辨率线扫相机  
 旗舰产品, 全部参数最佳  
 支持最大像面φ60mm, 支持16k 3.45μ超高分辨率线扫相机, 在大靶面传感器范围内, 它具有超高的光学成像质量。  
 同铭国生产的其它镜头一样, 它们结构紧凑、坚固耐用, 并可锁定对焦和光圈, 有多种可选接口, F-Mount, V-Mount。

### 产品应用:

印刷检测、液晶屏检测、玻璃检测、太阳能检测、锂电池检测、电路板检测等



### 参数选型 MODEL SELECTION

倍率(β)	共轭距(I/O)	工作距(WD)	镜头长度(L)	Ø43.27视场	Ø60视场
0.004x	10130.3	9987.7	130.6	10979.7	15434.5
0.04x	1140.7	996.5	132.1	1097	1535.6
0.10x	541.4	394.7	134.7	435.7	606.2
0.14x	428.5	280	136.4	309.9	429.5
0.16x	393.5	244.2	137.3	270.6	374.4
0.18x	366.5	216.3	138.1	240	331.5
0.20x	345	194	139	215.6	297.3
0.227x	322.3	170.2	140.2	189.5	260.8

☆ MG (品牌名) -28 (最大支持靶面) 35 (焦距) -001 (最小倍率) 05 (最大倍率)





产品参数 PARAMETERS

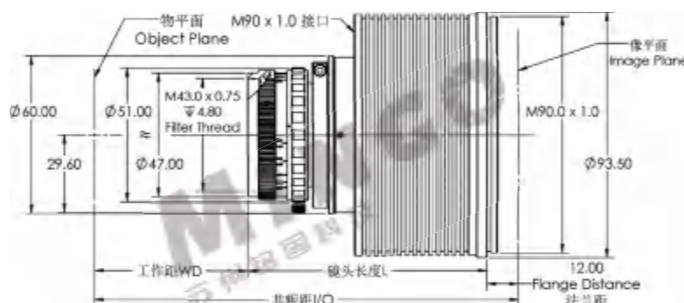
覆盖 Image Circle	φ80mm像面
焦距 Focal length	80mm
倍率范围 Magnification	0.04~0.33倍
光圈 FNO	4.0~16
接口 Mount	F口, M42, M48, M58, M72, M90
重量 Weight	349g
支持8K线扫相机	

产品优势:

全画幅设计, 7200万像素, 超高分辨率工业镜头  
 专为全画幅设计, 支持最大像面φ80mm, 最高分辨率达到7200万像素, 远超市面上普通的2900万像素。  
 同铭国生产的其它镜头一样, 它们结构紧凑、坚固耐用, 并可锁定对焦和光圈, 有多种可选接口, F-Mount, V-Mount。

产品应用:

印刷检测、液晶屏检测、玻璃检测、太阳能检测、锂电池检测、电路板检测等



参数选型 MODEL SELECTION

倍率(β)	共轭距(I/O)	工作距(WD)	镜头长度(L)	Ø43.27视场	Ø57视场	Ø60视场
0.04x	2175.99	2071.87	92	1081.8	1500	2000
0.06x	1506.75	1401.04	94	721.2	1000	1333.3
0.08x	1172.94	1065.62	95	540.9	750	1000
0.10x	973.28	864.37	97	432.7	600	800
0.12x	840.72	730.21	99	360.6	500	666.7
0.14x	746.48	634.37	100	309.1	428.6	571.4
0.16x	676.2	562.5	102	270.4	375	500
0.18x	621.9	506.6	103	240.4	333.3	444.4
0.20x	578.78	461.88	105	216.4	300	400
0.24x	514.89	394.79	108	180.3	250	333.3
0.28x	470.17	346.88	111	154.5	214.3	285.7
0.33x	430.61	303.32	115	131.1	172.7	242.4

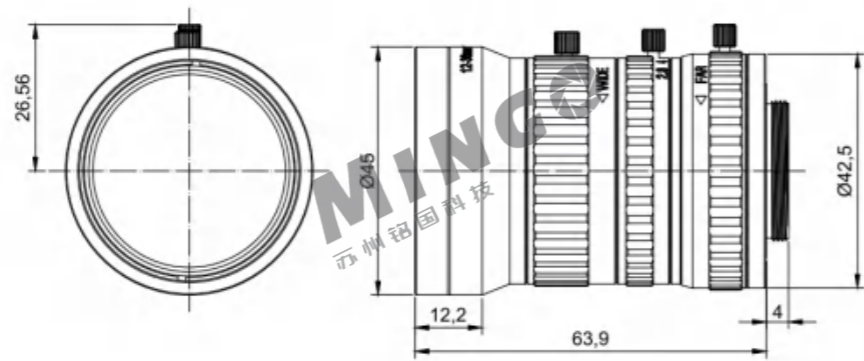
☆ MG (品牌名) -28 (最大支持靶面) 35 (焦距) -001 (最小倍率) 05 (最大倍率)



参数选型 MODEL SELECTION

产品	型号	像素	靶面	焦距	光圈	对焦范围	滤镜螺纹尺寸
FA镜头	MG-1806-5M	5MP	1/1.8	6MM	F2.8-F16	0.1m~∞	M37.5×0.5mm
	MG-1808-5M			8MM	F2.8-F16	0.1m~∞	M30.5×0.5mm
	MG-2312-5M		2/3	12MM	F1.4-C	0.15m~∞	M30.5×0.5mm
	MG-2316-5M			16MM	F1.4-C	0.3m~∞	M30.5×0.5mm
	MG-2325-5M			25MM	F1.4-C	0.25m~∞	M30.5×0.5mm
	MG-2335-5M			35MM	F1.4-C	0.25m~∞	M30.5×0.5mm
	MG-2350-5M			50MM	F1.4-C	0.45m~∞	M30.5×0.5mm
	MG-2308-10M	10MP	2/3	8MM	F2.4~11	0.25m~∞	M37x0.5mm
	MG-2312-10M			12MM	F1.8~22	0.06m~∞	M25.5X0.5mm
	MG-2316-10M			16MM	F1.6~22	0.2m~∞	M34xP0.5mm
	MG-2325-10M			25MM	F1.6~16	0.13m~∞	M25.5X0.5mm
	MG-2335-10M			35MM	F2~22	0.18m~∞	M25.5X0.5mm
	MG-2350-10M			50MM	F2.4~22	0.25m~∞	M30.5xP0.5mm
	MG-1008-10M	10MP	1	8MM	F1.8-11	0.3m~∞	/
	MG-1012-10M			12MM	F2.0-22	0.1m~∞	M35.5×0.5mm
	MG-1016-10M			16MM	F2.0-C	0.1m~∞	M34×0.5mm
	MG-1025-10M			25MM	F1.8~C	0.15m~∞	M30.5×0.5mm
	MG-1035-10M			35MM	F2.0-C	0.2m~∞	M30.5×0.5mm
	MG-1050-10M			50MM	F2.0-C	0.25m~∞	M37×0.5mm
	MG-1075-10M			75MM	F2.6-22	0.5m~∞	M39×0.5mm
	MG-1112-20M	20MP	1.1	12MM	F2.8-C	0.1m~∞	M37.5×0.5mm
	MG-1116-20M			16MM	F2.8-C	0.1m~∞	M34×0.5mm
	MG-1125-20M			25MM	F2.8-C	0.15m~∞	M30.5×0.5mm
	MG-1135-20M			35MM	F2.8-C	0.2m~∞	M30.5×0.5mm
	MG-1150-20M			50MM	F2.8-C	0.25m~∞	M37×0.5mm
	MG-4308-12M	12MP	4/3	8MM	F2~11	0.25m~∞	M67x0.75mm
	MG-4312-12M			12MM	F2.2~22	0.15m~∞	M67x0.75mm
	MG-4316-12M			16MM	F2.0~22	0.1m~∞	M58x0.75mm
MG-4325-12M	25MM			F2.0~22	0.15m~∞	M46x0.75mm	
MG-4335-12M	35MM			F2.2~22	0.2m~∞	M37x0.5mm	
MG-4350-12M	50MM			F2.2~22	0.25m~∞	M37x0.5mm	

## ■ 变焦镜头



### 概述 SUMMARY

变焦镜头是在一定范围内可以变换焦距、从而得到不同宽窄的视场角和不同视野范围的镜头。

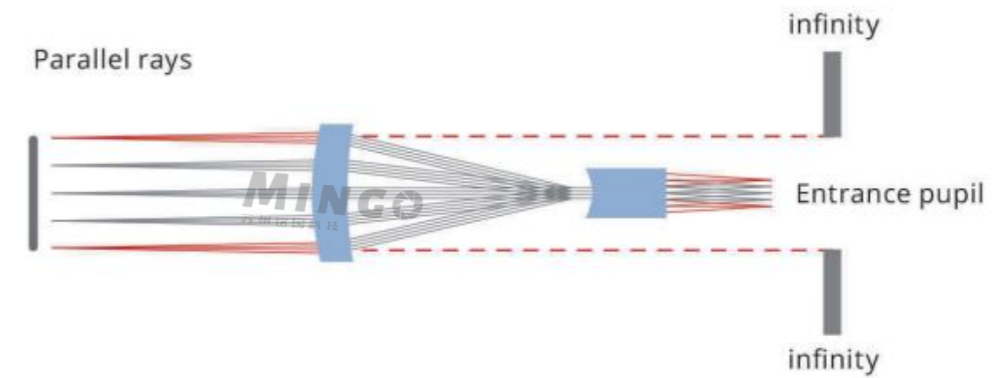
变焦镜头在不改变拍摄距离的情况下，可以通过变动焦距来改变拍摄范围，因此便于机构的一致性。

由于一个变焦镜头可以兼担若干个定焦镜头的作用，在被测物大小变更时更便捷。

### 参数选型 MODEL SELECTION

序号	型号	焦距(MM)	光圈	像面尺寸(MM)	分辨率	接口
1	MG-2.812-5M	2.8-12	1.6	1/2"	3M	C
2	MG-0412-2M	4.0-12	1.6	1/2"	2M	C
3	MG-0412-5M	4.0-12	1.4	1/2"	3M	C
4	MG-0612-5M	6-12	1.6	1/1.8"	3M	C
5	MG-0850-5M	8-50	1.4	1/2.3"	3M	C
6	MG-1040-10M	10-40	1.4-16	1/1.8"	8M	C
7	MG-12120-5M	12-120	1.8-16	1/1.8"	3M	C
8	MG-1236-2M	12-36	2.8-C	2/3"	2M	C
9	MG-1236-5M	12-36	2.8-C	2/3"	5M	C
10	MG-1648-5M	16-48	2.0	2/3"	3M	C

## ■ 远心镜头



### 概述 SUMMARY

远心镜头 (Telecentric)，主要是为纠正传统工业镜头视差而设计，它可以在一定的物距范围内，

使得到的图像放大倍率不会变化，这对被测物不在同一物面上的情况是非常重要的应用。远心镜头由于其特有的平行光路设计一直为对镜头畸变要求很高的机器视觉应用场合所青睐

优势：高分辨率，超低畸变，无透视误差，大景深，支持点光源同轴照明。

应用场景：高精度检测，对位贴合，尺寸测量，COVER景深



## 远心镜头

### 参数选型 MODEL SELECTION

常规标准镜头型号	光学结构	倍率 (β)	工作距离 (MM)	远心度 (°)	景深 (MM)	光圈	像方 MTF30 (LP/MM)	光学畸变设计值 (%)	镜头接口	最大口径 (MM)	镜头总长 (MM)	是否支持内置点光源
MGA-230C-1.5-110-T	双远心	1.5	110	<0.08°	0.85	F9	120	<0.05	C	34	129.1	是
MGA-230C-1.5-110	双远心	1.5	110	<0.08°	0.85	F9	120	<0.05	C	34	128.9	否
MGA-230C-1-110-T	双远心	1	110	<0.08°	1.2	F7	125	<0.05	C	34	132	是
MGA-230C-1-110	双远心	1	110	<0.08°	1.2	F7	125	<0.05	C	34	132	否
MGA-230C-02-178	双远心	0.2	178	<0.08°	9	F7	135	<0.03	C	74	153.8	否
MGA-230C-02-210	双远心	0.2	210	<0.08°	9	F7	135	<0.03	C	74	165.5	否
MGA-230C-02-275	双远心	0.2	275	<0.08°	9.5	F7	135	<0.03	C	74	238.7	否
MGA-230C-02-300	双远心	0.2	300	<0.08°	15	F7.5	145	<0.015	C	99	222.8	否
MGA-230C-2-110-T	双远心	2	110	<0.08°	0.55	F12	125	<0.05	C	34	130	是
MGA-230C-2-110	双远心	2	110	<0.08°	0.55	F12	125	<0.05	C	34	129.6	否
MGA-230C-0.3-110	双远心	0.3	110	<0.08°	8	F7	135	<0.03	C	54	114.2	否
MGA-230C-0.3-178	双远心	0.3	178	<0.08°	6.5	F6	160	<0.03	C	74	156	否
MGA-230C-0.4-178	双远心	0.4	110	<0.08°	5	F7	135	<0.03	C	54	126.4	否
MGA-230C-0.5-110-T	双远心	0.5	110	<0.08°	2.74	F8.3	100	<0.1	C	36	134.6	是
MGA-230C-0.5-110	双远心	0.5	110	<0.08°	3.5	F8	120	<0.03	C	37	126.3	否
MGA-230C-0.5-178	双远心	0.5	178	<0.08°	4	F9	110	<0.03	C	52	203.6	否
MGA-230C-0.5-275	双远心	0.5	275	<0.08°	4.5	F9	110	<0.03	C	52	187.3	否
MGA-230C-0.8-110-T	双远心	0.8	110	<0.08°	1.8	F9	130	<0.05	C	36	121	是
MGA-230C-0.8-11	双远心	0.8	110	<0.08°	1.8	F9	130	<0.05	C	36	121	否
MGA-230C-0.14-200	双远心	0.14	200	<0.08°	22	F6.5	145	<0.02	C	99	192.6	否
MGA-230C-0.15-208	双远心	0.15	208	<0.08°	16	F6.5	150	<0.02	C	99	192	否
MGA-230C-0.15-238	双远心	0.15	238	<0.08°	16	F6.5	150	<0.02	C	99	187.7	否
MGA-230C-0.15-350	双远心	0.15	350	<0.08°	23	F6.8	145	<0.02	C	99	204.6	否
MGA-230C-0.22-200	双远心	0.22	200	<0.08°	8.5	F6	160	<0.02	C	74	146.7	否
MGA-230C-0.35-110	双远心	0.35	110	<0.08°	6	F7	135	<0.03	C	54	124	否
MGA-230C-0.167-128	双远心	0.167	128	<0.08°	15	F4.2	200	<0.02	C	74	122	否
MGA-230C-0.178-158	双远心	0.178	158	<0.08°	17.5	F5.3	180	<0.01	C	84	172.3	否
MGA-230C-0.265-178	双远心	0.265	178	<0.08°	9	F6	160	<0.03	C	74	150.4	否
MGA-111C-1.5-110	双远心	1.5	110	<0.08°	0.9	F11	120	<0.05	C	40	145.3	否
MGA-111C-1-110	双远心	1	110	<0.08°	1.25	F7	120	<0.05	C	40	133.3	否
MGA-111C-1-178	双远心	1	178	<0.08°	0.5	F11.1	110	<0.03	C	52	200	否
MGA-111C-0.3-200	双远心	0.3	200	<0.08°	4.5	F6	160	<0.02	C	99	217.5	否
MGA-111C-0.4-178	双远心	0.4	178	<0.08°	3.5	F6	180	<0.05	C	74	204.2	否
MGA-111C-0.7-110	双远心	0.7	110	<0.08°	1.5	F7.5	160	<0.05	C	52	169.7	否
MGA-111C-0.8-110	双远心	0.8	110	<0.08°	2.5	F6	145	<0.05	C	52	169.8	否
MGA-111C-0.22-200	双远心	0.22	200	<0.08°	12	F5.3	180	<0.016	C	110	217.2	否
MGA-111C-0.25-230	双远心	0.25	230	<0.08°	6.5	F6	160	<0.02	C	99	207.3	否
MGA-111C-0.42-130	双远心	0.42	130	<0.08°	4.5	F6	160	<0.05	C	74	203.3	否
MGA-111C-0.52-110	双远心	0.52	110	<0.08°	4.5	F6	160	<0.05	C	52	169.8	否
MGA-111C-0.65-110	双远心	0.65	110	<0.08°	4.5	F7.5	145	<0.05	C	52	169.8	否
MGA-111C-0.159-110-AP	双远心	0.159	110	<0.08°	22.4	F8,F11,F16	160	<0.02	C	161	262.7	否
MGA-111C-0.275-200	双远心	0.275	200	<0.08°	6	F6	160	<0.02	C	99	209.8	否
MGA-111C-0.345-178	双远心	0.345	178	<0.08°	4.2	F6	180	<0.05	C	74	194.2	否

## 显微镜镜头



### 概述 SUMMARY

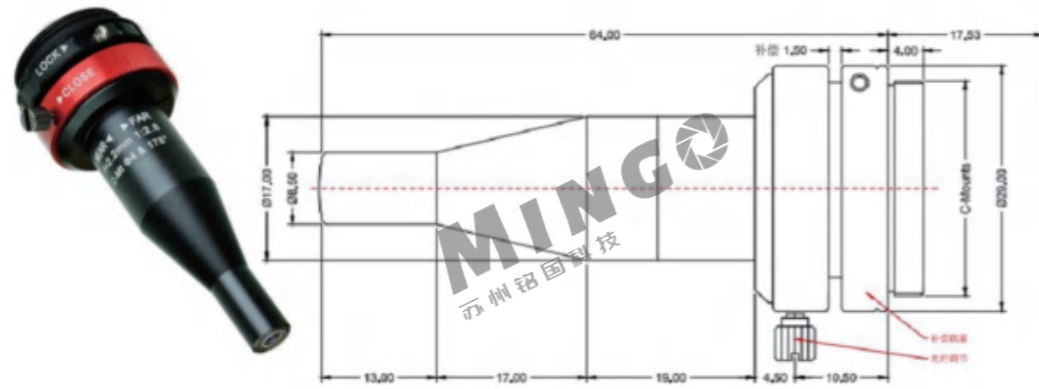
工业显微镜镜头，微米级显微观察

### 参数选型 MODEL SELECTION

倍率 (β)	数值孔径 (NA)	工作距离 (WD)	焦距 (F)	分辨率 (R)	景深 (D.F)	链接螺纹
2X	0.055	34.4mm	100mm	6.5μm	110μm	M26x1/36
5X	0.15	44.9mm	40mm	2.5μm	18μm	M26x1/36
10X	0.3	33.9mm	20mm	1μm	3.5μm	M26x1/36
20X	0.3	30.9mm	10mm	1μm	3.5μm	M26x1/36
20X	0.45	20.1mm	10mm	0.7μm	1.6μm	M26x1/36
50X	0.45	20.1mm	4mm	0.7μm	1.6μm	M26x1/36
50X	0.65	9.4mm	4mm	0.4μm	0.55μm	M26x1/36
100X	0.8	6mm	2mm	0.4μm	0.6μm	M26x1/36



## 特殊镜头



### 概述 SUMMARY

内壁专用镜头，专为拍摄内孔底部及其垂直内壁而设计，可用于检测孔洞、腔体和容器，如圆柱、圆锥、孔洞、瓶子和螺纹等

### 参数选型 MODEL SELECTION

型号	焦距(MM)	光圈	像面尺寸(MM)	分辨率	接口	视场角	备注
F022NK	2.2	2.8-16	像圆 $\Phi 8$ (1/2") (Proposal 1/1.8")	10M	C	178°	内壁专用



## 定制镜头



### 概述 SUMMARY

苏州铭国可以设计开发生产各种工业类镜头，如远心镜头、线扫镜头、斜像镜头、鱼眼镜头、红外镜头、微距镜头、变焦镜头、准直镜头、扩束镜头、VR/AR镜头、中继镜、增距镜等。

产品广泛应用于智能检测、PCB检测、汽车、机器人、太阳能、医疗、工业、分析、探测等。同时我们为客户提供光学设计开发定制服务，提供专业的光学系统解决方案。



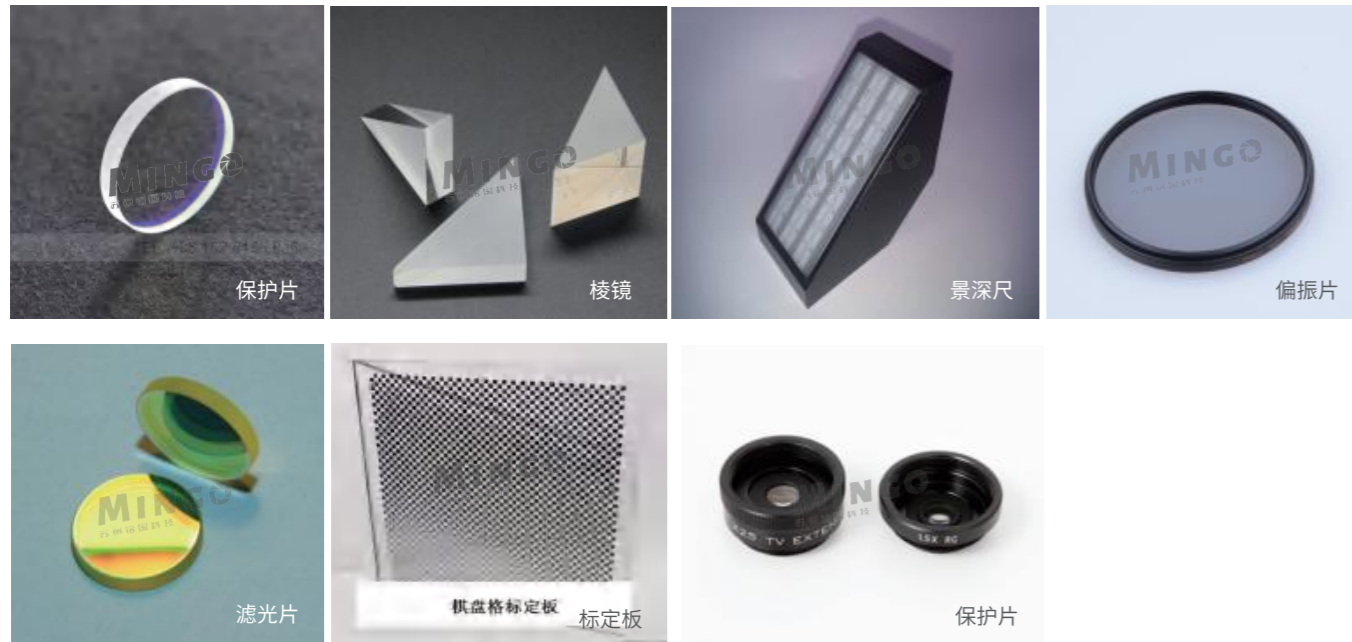


## 光学元件

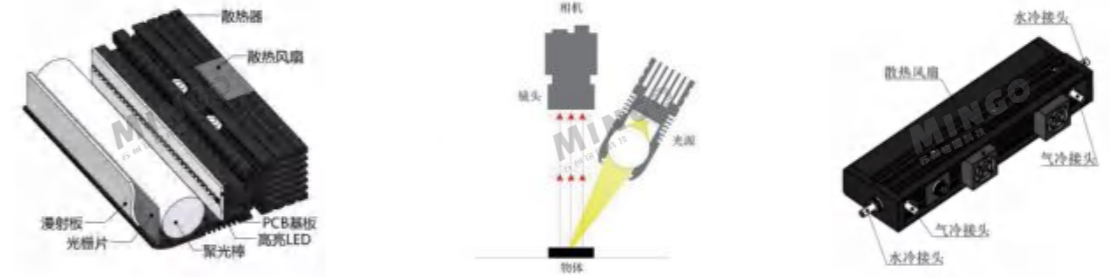


### 概述 SUMMARY

棱镜、滤光片、偏振片、保护片、标定板、景深尺、扩倍镜



## 高亮线扫光源



### 型号MODEL

MG	—	XT	300F	—	HW
铭国		高亮线光	发光长度		颜色

### 技术参数(一) TECHNICAL PARAMETERS

颜色波长	红色R: 625NM	绿色G: 525NM	蓝色B: 470NM	白色W: 7000K	红外RI: 850NM
配套控制器	模拟控制器、数字控制器、频闪增亮控制器				
可选配件	延长线: 2m/5m/15m/20m				
使用环境	漫度: 0~50度, 湿度: 20-85%(非凝结)				
使用寿命	3-5万小时 (依环境温度不同而变化)				
质量保证	提供一年质保和技术选型支持、免费提供样品测试				
产品认证	CE&ROHS				

### 技术参数(二) TECHNICAL PARAMETERS

类型	型号	颜色	电压 (V)	功率 (W)		发光长度A (MM)
				● ● ●	●	
高亮线光源	MG-XT75F	● ● ● ●	24	12	8.0	75
	MG-XT150F	● ● ● ●	24	36	28	150
	MG-XT300F	● ● ● ●	24	48	32	300
	MG-XT450F	● ● ● ●	24	72	48	450
	MG-XT600F	● ● ● ●	24	96	64	600
	MG-XT750F	● ● ● ●	24	120	80	750
	MG-XT900F	● ● ● ●	24	144	96	900
	MG-XT1050F	● ● ● ●	24	168	112	1050
	MG-XT1200F	● ● ● ●	24	192	128	1200
	MG-XT1500F	● ● ● ●	24	216	144	1500
	MG-XT1800F	● ● ● ●	24	240	160	1800
	MG-XT2400F	● ● ● ●	24	384	310	2100

☆可根据客户尺寸需求定制。

## 高亮线扫穹顶光源



### 型号MODEL

MG	—	XQ	450F	—	HW
铭国		穹顶光源	发光长度		颜色

### 技术参数(一)TECHNICAL PARAMETERS

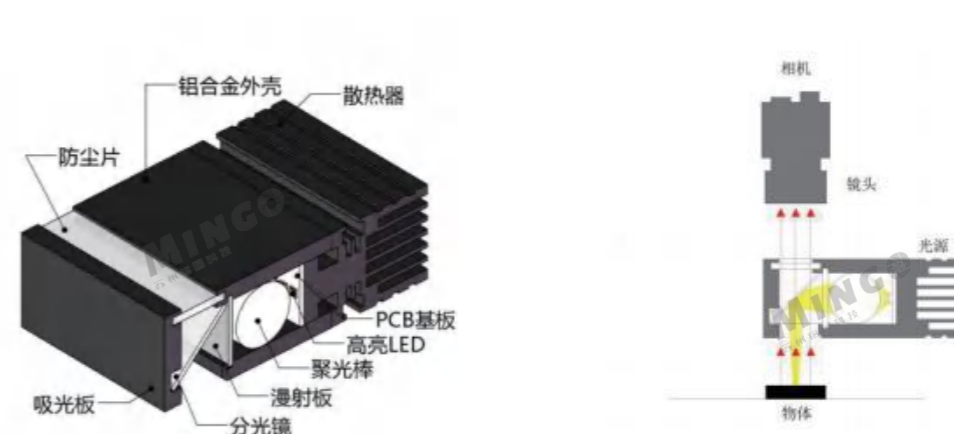
颜色波长	红色R: 625NM	绿色G: 525NM	蓝色B: 470NM	白色W: 7000K	红外RI: 850NM
配套控制器	模拟控制器、数字控制器、频闪增亮控制器				
可选配件	漫反射板、偏振片 延长线: 2m/5m/15m/20m				
使用环境	漫度: 0~50度, 湿度: 20-85%(非凝结)				
使用寿命	3-5万小时 (依环境温度不同而变化)				
质量保证	提供一年质保和技术选型支持、免费提供样品测试				
产品认证	CE&ROHS				

### 技术参数(二)TECHNICAL PARAMETERS

类型	产品型号	颜色	电压 (V)	功率 (W)		发光长度A (MM)
				● ● ●	●	
高亮线扫穹顶光源	MG-XQ150F	● ● ● ●	24	48	32	150
	MG-XQ300F	● ● ● ●	24	96	64	300
	MG-XQ450F	● ● ● ●	24	144	96	450
	MG-XQ600F	● ● ● ●	24	192	128	600
	MG-XQ750F	● ● ● ●	24	216	144	750
	MG-XQ900F	● ● ● ●	24	240	160	900
	MG-XQ1050F	● ● ● ●	24	288	230	1050
	MG-XQ1200F	● ● ● ●	24	320	280	1200
	MG-XQ1500F	● ● ● ●	24	384	310	1500
	MG-XQ1800F	● ● ● ●	24	576	460	1800
	MG-XQ2400F	● ● ● ●	24	768	614	2400

☆ 可根据客户尺寸需求定制。

## 高亮线形同轴光源



### 型号MODEL

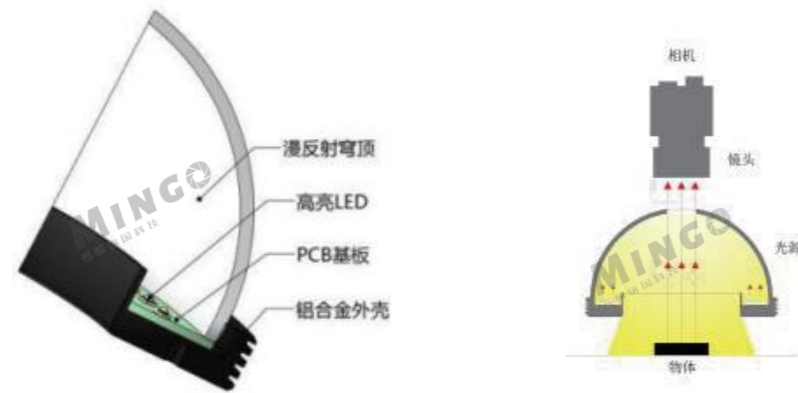
MG	—	XTZ	300F	—	HW
铭国		线形同轴	发光长度		颜色

### 技术参数TECHNICAL PARAMETERS

产品系列	型号	颜色	电压 (V)	功率 (W)		发光长度A (MM)
				● ● ●	●	
同轴线光	MG-XTZ75F	● ● ● ●	24	12	8.0	75
	MG-XTZ150F	● ● ● ●	24	24	16	150
	MG-XTZ262F	● ● ● ●	24	48	32	262
	MG-XTZ300F	● ● ● ●	24	48	32	300
	MG-XTZ375F	● ● ● ●	24	90	60	375
	MG-XTZ450F	● ● ● ●	24	120	85	450
	MG-XTZ600F	● ● ● ●	24	144	96	600
	MG-XTZ750F	● ● ● ●	24	168	112	750

☆ 可根据客户尺寸需求定制。

## 穹顶光源



### 型号MODEL

MG	—	Q	210	—	W
铭国		穹顶光源	外径		颜色

### 技术参数(一)TECHNICAL PARAMETERS

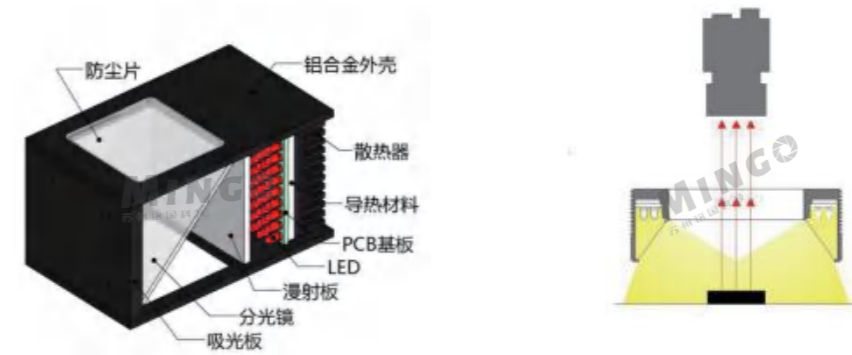
颜色波长	红色R: 625NM	绿色G: 525NM	蓝色B: 470NM	白色W: 7000K	红外RI: 850NM
配套控制器	模拟控制器、数字控制器、频闪增亮控制器				
可选配件	延长线: 2m/5m/15m/20m				
使用环境	漫度: 0~50度, 湿度: 20-85%(非凝结)				
使用寿命	3-5万小时 (依环境温度不同而变化)				
质量保证	提供一年质保和技术选型支持、免费提供样品测试				
产品认证	CE&ROHS				

### 技术参数(二)TECHNICAL PARAMETERS

产品系列	型号	颜色	电压 (V)	功率 (W)		重量 (G)
				●●●	●	
穹顶光源	MG-Q48	●●●●	24	3	2.4	82
	MG-Q96	●●●●	24	6	4.8	176
	MG-Q150	●●●●	24	15	12	382
	MG-Q200300	●●●●	24	36	30	710
	KW-C-Q200300	●●●●	24	30	24	600

☆ 可根据客户尺寸需求定制。

## 同轴光源



### 型号MODEL

MG	—	TZ	50	—	W
铭国		同轴光源	发光区域		颜色

### 技术参数(一)TECHNICAL PARAMETERS

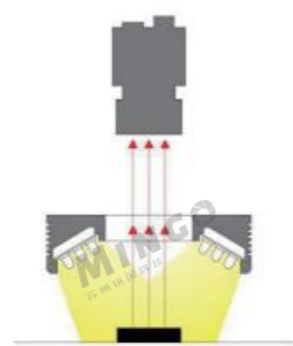
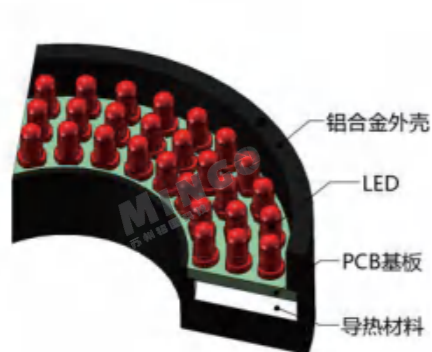
颜色波长	红色R: 625NM	绿色G: 525NM	蓝色B: 470NM	白色W: 7000K	红外RI: 850NM
配套控制器	模拟控制器、数字控制器、频闪增亮控制器				
可选配件	漫反射板、偏振片 延长线: 2m/5m/15m/20m				
使用环境	漫度: 0~50度, 湿度: 20-85%(非凝结)				
使用寿命	3-5万小时 (依环境温度不同而变化)				
质量保证	提供一年质保和技术选型支持、免费提供样品测试				
产品认证	CE&ROHS				

### 技术参数(二)TECHNICAL PARAMETERS

照射角度	产品型号	颜色	发光面 (MM)	电压 (V)	功率 (W)		重量 (G)
					●●●	●	
同轴光源	MG-TZ25	●●●●	25×25	24	3	2	85
	MG-TZ35	●●●●	35×35	24	5	3.6	101
	MG-TZ40	●●●●	40×40	24	6	4.6	159
	MG-TZ50	●●●●	50×50	24	7	5	189
	MG-TZ60	●●●●	60×60	24	8	6	363
	MG-TZ75	●●●●	75×75	24	10	8	444
	MG-TZ100	●●●●	100×100	24	17	13	1100
	MG-TZ120	●●●●	120×120	24	24	16	1500
	MG-TZ120150	●●●●	120×150	24	29	24	1550
	MG-TZ150	●●●●	150×150	24	36	28	2734
	MG-TZ200	●●●●	200×200	24	45	40	4250
MG-TZ250	●●●●	250×250	24	55	46	6713	

☆ 可根据客户尺寸需求定制。

## ■ 环形光源



### 型号MODEL

MG	—	H	120	30	—	W
铭国		环形	外径	角度		颜色

### 技术参数(一)TECHNICAL PARAMETERS

颜色波长	红色R: 625NM	绿色G: 525NM	蓝色B: 470NM	白色W: 7000K	红外RI: 850NM
配套控制器	模拟控制器、数字控制器、频闪增亮控制器				
可选配件	漫反射板、偏振片 延长线: 2m/5m/15m/20m				
使用环境	漫度: 0~50度, 湿度: 20-85%(非凝结)				
使用寿命	3-5万小时 (依环境温度不同而变化)				
质量保证	提供一年质保和技术选型支持、免费提供样品测试				
产品认证	CE&ROHS				

## ■ 环形光源

### 技术参数(二)TECHNICAL PARAMETERS

照射角度	产品型号	颜色	LED圈数	输入电压 (V)	功率 (W)		重量 (G)
					●●●	●	
0°垂直	MG-H30	●●●●	1	24	1.5	1.2	38
	MG-H50	●●●●	2	24	2.4	1.4	70
	MG-H70	●●●●	3	24	2.8	1.8	112
	MG-H120	●●●●	6	24	8.2	6.0	288
15°	MG-H144	●●●●	6	24	11	8.0	404
	MG-H3215	●●●●	2	24	1.1	0.7	40
25°	MG-H9015	●●●●	4	24	5.0	3.5	182
	MG-H10315	●●●●	5	24	7.5	5.8	252
30°	MG-H4225	●●●●	2	24	1.5	1.1	54
	MG-H5030	●●●●	2	24	2.0	1.3	77
	MG-H6030	●●●●	2	24	2.6	1.6	100
	MG-H7030	●●●●	3	24	3.0	2.1	120
	MG-H9230	●●●●	4	24	5.2	3.6	187
	MG-H12030	●●●●	4	24	7.8	6.1	311
	MG-H14030	●●●●	4	24	8.3	6.2	413
	MG-H16030	●●●●	4	24	10	8	450
45°	MG-H18030	●●●●	6	24	18	14.5	580
	MG-H7045	●●●●	3	24	3	2.1	121
	MG-H9045	●●●●	3	24	5.2	3.6	162
	MG-H12045	●●●●	4	24	7.8	6.1	284
	MG-H33045	●●●●	5	24	38	34	930
	MG-H35045	●●●●	3	24	36	32	1040
	MG-H49045	●●●●	2	24	48	42	1430
	MG-H7560	●●●●	3	24	3.5	2.4	124
60°	MG-H8060	●●●●	3	24	5	4	122
	MG-H12060	●●●●	4	24	10	8	285
	MG-H15060	●●●●	4	24	12	9	340
	MG-H18060	●●●●	4	24	18	15	430
	MG-H20860	●●●●	3	24	16	12	480
	MG-H23060	●●●●	4	24	20	16	700
	MG-H25060	●●●●	4	24	24	20	750
75°	MG-H30075	●●●●	1	24	17	12	700
90°水平	MG-H6090	●●●●	1	24	2.0	1.2	56
	MG-H9690	●●●●	1	24	3.2	2.5	94
	MG-H14090	●●●●	1	24	4.8	3.6	153

☆ 可根据客户尺寸需求定制。



## 条形光源



### 型号MODEL

MG	—	T	210	30	—	W
铭国		条形	发光长度	发光宽度		颜色

### 技术参数(一)TECHNICAL PARAMETERS

颜色波长	红色R: 625NM	绿色G: 525NM	蓝色B: 470NM	白色W: 7000K	红外RI: 850NM
配套控制器	模拟控制器、数字控制器、频闪增亮控制器				
可选配件	漫反射板、偏振片 延长线: 2m/5m/15m/20m				
使用环境	漫度: 0~50度, 湿度: 20-85%(非凝结)				
使用寿命	3-5万小时 (依环境温度不同而变化)				
质量保证	提供一年质保和技术选型支持、免费提供样品测试				
产品认证	CE&ROHS				

## 条形光源

### 技术参数(二)TECHNICAL PARAMETERS

照射角度	产品型号	颜色	功率 (W)		LED排数	输入电压 (V)	功率 (W)		重量 (G)
			长度A	长度B			●●●	●	
条形光源	MG-T3516	●●●●	35	16	3	24	0.8	0.5	45
	MG-T5016	●●●●	50	16	3	24	1.2	0.8	56
	MG-T7016	●●●●	70	16	3	24	1.5	1	65
	MG-T10516	●●●●	105	16	3	24	2.25	1.5	83
	MG-T14016	●●●●	140	16	3	24	3	2	105
	MG-T17516	●●●●	175	16	3	24	3.8	2.5	124
	MG-T21016	●●●●	210	16	3	24	4.5	3	148
	MG-T30516	●●●●	305	16	3	24	6.5	4.5	200
	MG-T42016	●●●●	420	16	3	24	9	6	276
	MG-T60016	●●●●	600	16	3	24	14	9	378
	MG-T3530	●●●●	35	16	6	24	1.2	0.8	72
	MG-T7030	●●●●	70	16	6	24	2.3	1.6	108
	MG-T10530	●●●●	105	16	6	24	3.5	2.4	146
	MG-T14030	●●●●	140	16	6	24	4.6	3.2	179
	MG-T17530	●●●●	175	16	6	24	5.8	4.2	221
	MG-T21030	●●●●	210	16	6	24	6.9	4.8	259
	MG-T32030	●●●●	320	16	6	24	11	7.6	400
	MG-T42030	●●●●	420	16	6	24	13.8	9.6	510
	MG-T60030	●●●●	600	16	6	24	21	16	750
	MG-T80030	●●●●	800	16	6	24	26	19	1000
MG-T120030	●●●●	1200	16	6	24	42	32	1489	
MG-T180030	●●●●	1800	16	6	24	62	48	2255	

☆ 可根据客户尺寸需求定制。

## 点光源



### 型号MODEL

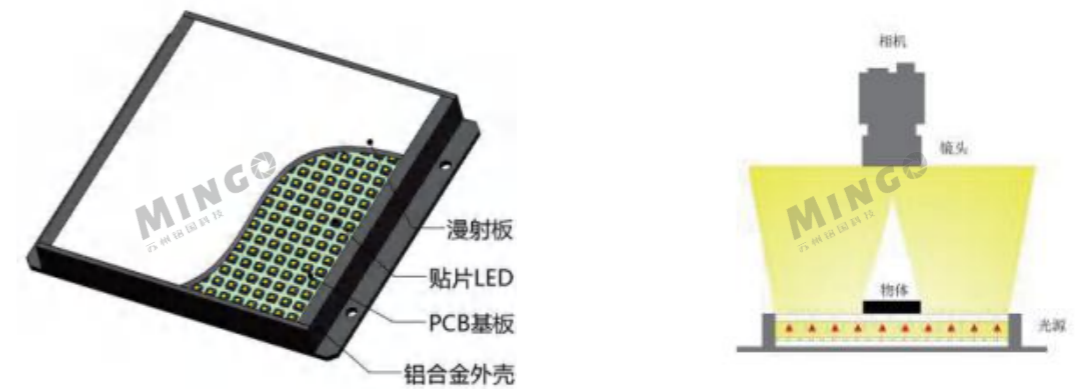
MG	—	D	8	—	W
铭国		点光	出光口径		颜色

### 技术参数TECHNICAL PARAMETERS

产品系列	型号	颜色	电压 (V)	功率 (W)		重量 (G)
				●●●	●	
点光源	MG-D08	● ● ● ●	5	3	3	21
	MG-D08-H	● ● ● ●	5	3	3	46
	MG-D08-TH	● ● ● ●	5	10	10	75

☆ 可根据客户尺寸需求定制。

## 面光源/背光源



### 型号MODEL

MG	—	M	150	100	—	W
铭国		面光源	发光长度	发光宽度		颜色

### 技术参数(一)TECHNICAL PARAMETERS

颜色波长	红色R: 625NM	绿色G: 525NM	蓝色B: 470NM	白色W: 7000K	红外RI: 850NM
配套控制器	模拟控制器、数字控制器、频闪增亮控制器				
可选配件	漫反射板、偏振片				
	延长线: 2m/5m/15m/20m				
使用环境	漫度: 0~50度, 湿度: 20-85%(非凝结)				
使用寿命	3-5万小时 (依环境温度不同而变化)				
质量保证	提供一年质保和技术选型支持、免费提供样品测试				
产品认证	CE&ROHS				

## ■ 背光源/面光源

### 技术参数(二) TECHNICAL PARAMETERS

照射角度	产品型号	颜色	输入电压 (V)	功率 (W)		重量 (G)
				● ● ●	●	
背光源/面光源	MG-M25	● ● ● ●	24	0.8	0.6	45
	MG-M35	● ● ● ●	24	1.6	1.2	59
	MG-M50	● ● ● ●	24	2.4	1.8	90
	MG-M75	● ● ● ●	24	4.8	3.2	155
	MG-M100	● ● ● ●	24	9.6	8	245
	MG-M150	● ● ● ●	24	20	16	840
	MG-M200	● ● ● ●	24	24	20	1168
	MG-M250	● ● ● ●	24	36	28	1950
	MG-M300	● ● ● ●	24	48	40	2600
	MG-M400	● ● ● ●	24	72	60	4515
	MG-M500	● ● ● ●	24	96	80	6500
	MG-M600	● ● ● ●	24	120	90	7000
	MG-M700	● ● ● ●	24	192	160	9000
	MG-M2337	● ● ● ●	24	1.2	0.9	47
	MG-M3860	● ● ● ●	24	2.6	1.8	86
	MG-M6670	● ● ● ●	24	3.5	2.6	121
MG-M50100	● ● ● ●	24	4.0	3.0	141	
MG-M90120	● ● ● ●	24	9.6	8.0	247	
MG-M100150	● ● ● ●	24	18	15	546	
MG-M100200	● ● ● ●	24	22	16	701	
MG-M160240	● ● ● ●	24	30	24	1099	

☆ 可根据客户尺寸需求定制。

## ■ 控制器



● 提供多款控制器可选 ● 可为客户需求定制控制器

### 技术参数(二) TECHNICAL PARAMETERS

产品类别	MG型号	类型	输出电压 (V)	恒压/恒流	功率 (W)	通道数
5V控制器	MG-M-5V-2T	模拟	220V	恒流	单通道3W	2通道
	MG-S-5V-2T	数字	220V	恒流	单通道3W	2通道
	MG-M-5V-4T	模拟	220V	恒流	单通道3W	4通道
	MG-S-5V-4T	数字	220V	恒流	单通道3W	4通道
	MG-S-4A5V-2T	数字	220V	恒流	单通道10W	2通道
24V控制器	MG-M-24V-2T	模拟	220V	恒流	单通道10W	2通道
	MG-S-24V-2T	数字	220V	恒压	单通道10W	2通道
	MG-M-24V-4T	模拟	220V	恒流	单通道10W	4通道
	MG-S-24V-4T	数字	220V	恒压/恒流	单通道10W	4通道
	MG-S-24V-6T	数字	220V	恒压	单通道10W	6通道
	MG-M-2A24V-2T	模拟	220V	恒流	单通道24W	2通道
	MG-S-2A24V-2T	数字	220V	恒压	单通道24W	2通道
导轨式数字 控制器	MG-S-4A24V-4T	数字	220V	恒压	单通道24W	4通道
	MG-Z-24V-96W-4T	数字	24V	直流	单通道36W	4通道
	MG-S-24V-60W-2T	数字	220V	恒压	单通道30W	2通道
	MG-S-24V-60W-4T	数字	220V	恒压	单通道15W	4通道
线扫恒流24V 控制器	MG-S-24V-120W-8T	数字	220V	恒压	单通道15W	8通道
	MG-S-2A24V-1T	数字	220V	恒流	单通道24W	1通道
	MG-S-5A24V-1T	数字	220V	恒流	单通道120W	1通道
	MG-S-8A24V-1T	数字	220V	恒流	单通道192W	1通道
	MG-S-12A24V-1T	数字	220V	恒流	单通道288W	1通道
	MG-S-4A24V-2T	数字	220V	恒流	单通道24W	2通道
	MG-S-10A24V-2T	数字	220V	恒流	单通道120W	2通道
MG-S-16A24V-2T	数字	220V	恒流	单通道192W	2通道	

☆ 可根据客户尺寸需求定制。

## ■ 相机



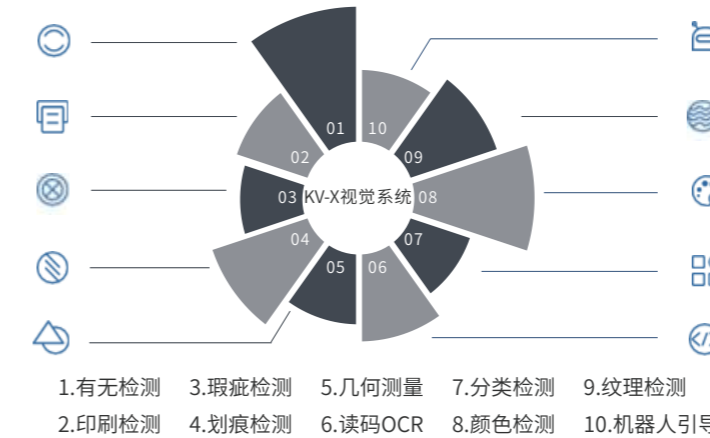
### 技术参数TECHNICAL PARAMETERS

产品型号	像素/快门	参数
MG-GE31GC/M-T	36万全局	GigE   帧存   CMOS   0.36M   1/3inch   108帧   Global   彩色/黑白   触发
MG-GE200GC/M-T	200万全局	GigE   帧存   CMOS   2M   1/1.8inch   60帧   Global   彩色/黑白   触发
MG-GE500C/M-T	500万卷帘	GigE   帧存   CMOS   5M   1/2.5inch   15帧   Rolling   彩色/黑白   触发
MG-GE1000C-T	1000万卷帘	GigE   帧存   CMOS   10M   1/2.3inch   8帧   Rolling   彩色   触发
MG-GE1000M-T	1000万卷帘	GigE   帧存   CMOS   10M   1/2.3inch   8帧   Rolling   黑白   触发
MG-GE501GC/M-T	500万CMOS全局2/3	GE   帧存   CMOS   5.0M   2/3inch   24帧   Global   彩色/黑白   触发
MG-GED130C/M-T	130全局CCD	GigE   帧存   CCD   1.3M   1/3inch   43帧   彩色/黑白   触发
MG-GE134GM-T-CL	130万全局CMOS	GigE   帧存   CMOS   1.3M   1/2inch   92帧   Global   黑白   C口   螺纹触发
MG-GEC2000C-T	2000万卷帘	GigE   帧存   CMOS   20M   1inch   6帧   Rolling   彩色   触发   POE   IO
MG-GEC2000M-T	2000万卷帘	GigE   帧存   CMOS   20M   1inch   6帧   Rolling   黑白   触发   POE   IO
MG-GE630C-T	630万卷帘	GigE   帧存   CMOS   6.3M   1/1.8inch   18.5帧   Rolling   彩色   触发
MG-GE630M-T	630万卷帘	GigE   帧存   CMOS   6.3M   1/1.8inch   18.5帧   Rolling   黑白   触发
MG-GEF401GM-T	400万全局	GigE   帧存   CMOS   4M   1inch   28.5帧   Global   黑白   触发
MG-GEF401GC-T	400万全局	GigE   帧存   CMOS   4M   1inch   28.5帧   Global   彩色   触发
MG-GEA1201M/C-T	1200万卷帘	GigE   帧存   CMOS   12M   1/1.7inch   9.5帧   滚动快门   黑白/彩色   触发
MG-GEF1205GM/C-T	1200万全局	GigE   帧存   CMOS   12M   1inch   9帧   Global   黑白/彩色   C口   螺纹触发

### 合作品牌COOPERATIVE BRAND



## ■ KV-X视觉系统

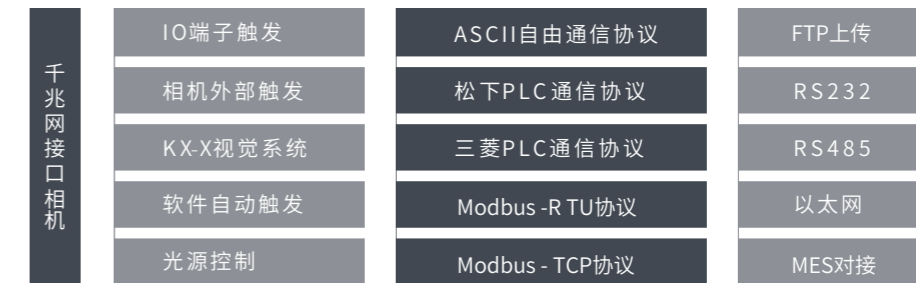


### KV-X系统功能构架及特点

- 运行更稳定：**系统搭载精简的Linux系统，系统标准化测试，保证软件的稳定运行。
- 操作更简单：**软件设计为引导式系统，无需专业人员即可操作，简单易用。
- 功能更强大：**系统集成视觉算法，标准输入输出，多相机任意搭建。

### KV-X系统强大的标准化输入输出系统

- 01、算法加入智能学习功能
- 02、一键检测多个对象不需建立多个检测模型
- 03、运行界面可以灵活布局，搭建用户喜欢的类型
- 04、支持图像畸变矫正输出
- 05、多个相机的检测和输出可以任意搭建



### 核心优势

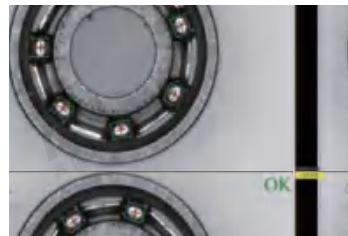


- ▷ 01、自主研发，能给客户带来最直接的技术支持和成本优势。
- ▷ 02、简单易用的操作界面，引导式设计能使用户快速掌握操作流程，无需二次开发。
- ▷ 03、最大6相机支持，满足多相机应用绝大要求。
- ▷ 04、丰富完善的算法工具。定位，缺陷，识别，测量算法齐全。
- ▷ 05、高效稳定。KV系统使用的是精简的Linux操作系统，同样的硬件配置性能比Windos更高。
- ▷ 06、支持低中高、超高像素相机连接使用。
- ▷ 07、加入智能学习功能，突破传统算法局限。



## KV-X应用功能

### 1 检测产品轮廓或图形对象的位置 (轮廓匹配、图形匹配、块状物计数)

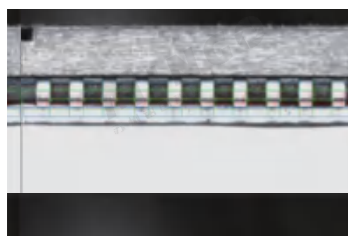


**滚珠检测:** 检测滚珠的数量是否正确, 检测滚珠的位置分布是否均匀。每个滚珠的大小是否正常。

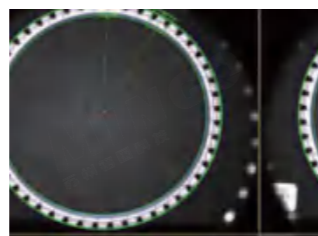


**月饼定位抓取:** 检测每一排月饼的个数, 位置。判断月饼之间的间隙是否满足要求抓取, 连接机器人通信发送坐标信息。

### 2 检测产品边缘的位置和边缘数量 (边缘位置、边缘计数)

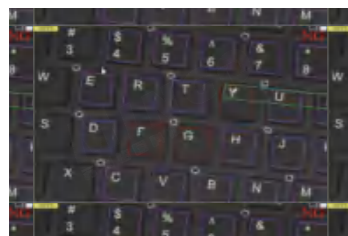


**引脚平整度检测:** 检测每个引脚下边缘位置到基准参考线的距离是否相等。检测引脚水平方向边缘计算引脚的数量是否符合要求。



**金属件特征检测:** 检测产品的齿轮数量是否正确, 检测产品的内径和外径尺寸是否符合规格要求。

### 3 检测产品表面字符图案的缺陷 (印刷检测1、印刷检测2)



**键盘字符检测:** 检测键盘的按键字符是否正确, 检测字符是否有缺陷和异常, 检测每个按键的尺寸是否合规。



**奶瓶LOGO印刷检测:** 检测奶瓶图案是否有缺陷, 是否有缺失, 模糊, 重影, 套色是否正常。检测LOGO的位置是否正常。

### 4 检测产品表面的破损和瑕疵 (黑白面积、块状物、瑕疵缺陷、划痕检测)



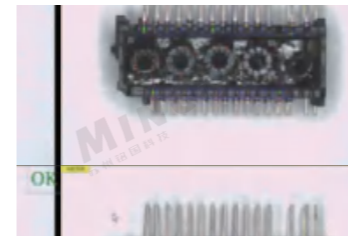
**电池电极金属片焊锡检测:** 检测产品焊圈的均匀度, 有无烧焊, 漏焊, 以及焊圈的位置是否符合规格要求。检测产品特征位置是否符合要求。



**药丸破损检测:** 检测药丸表面是否有破损, 变形、确认外观型号是否正确、有无混入同类产品检测。

## KV-X应用功能

### 5 检测产品颜色是否正确



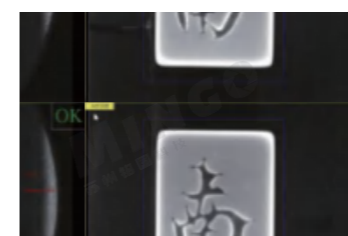
**网络变压器针脚检测:** 检测网络变压器的引脚数量是否正确, 有无偏斜。检测每个引脚上的颜色是否正确, 线序是否正确。

### 6 检测产品规则纹理是否有缺陷

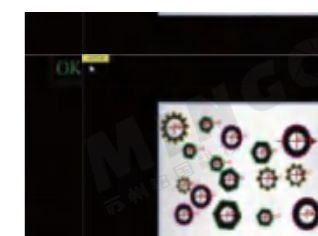


**皮革质量检测:** 检测皮革有无划痕, 有无压痕, 有无破损。

### 7 自动识别特定形状和纹理的类型



**麻将分拣:** 识别每张麻将的类型, 以及识别其所在位置。通信连接将识别信息发送动作执行机构进行分拣。



**五金配件分拣:** 识别视野中的每个形状的类型并识别其所在位置。识别算法兼容同一形状不同大小。通信连接器将识别信息发送动作执行机构进行分拣。

### 8 字符和条码的识别



**OCR与读码识别:** 自动字符识别, 识别0-9, A-Z字符, 读取各类二维码, 条形码。